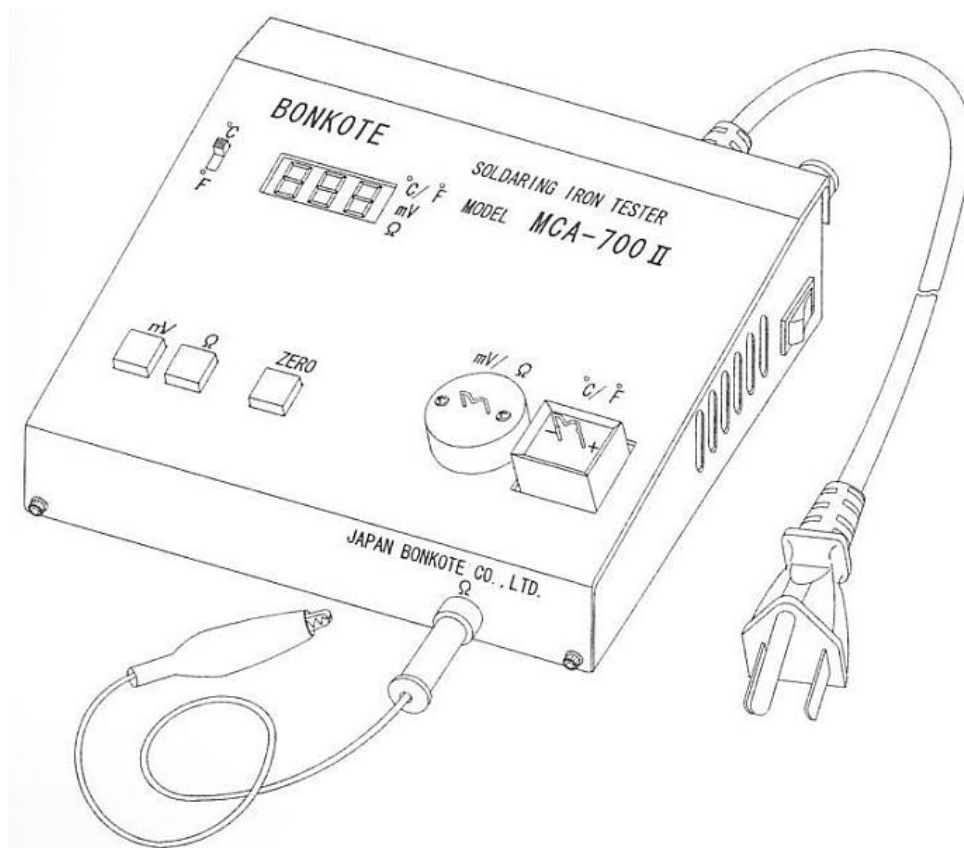


# MCA-700 II

## 取り扱い説明書



2008年2月作成 第1版

日本ボンコート株式会社



# 目次

---

はじめに	1
使用上の注意	1
1. 特長	2
2. 各部の名称と機能	2~3
3. 使用方法	4~8
3-1. 点検及び確認事項	
(1) 電源の確認	4
(2) 各測定モードの確認	4
①こて先温度測定モード	4
②リーク電圧測定モード	4
③アースライン抵抗測定モード	4
3-2. 測定方法	
(1) こて先温度測定	5
(2) リーク電圧測定	6
(3) アースライン抵抗測定	6
3-3. エラー表示について	
(1) オーバースケール表示	7
(2) アンダースケール表示	7
3-4. センサーの交換方法	
(1) 温度センサーの交換方法(SC-006)	7
(2) センサーユニットの交換方法(SAT-1)	7
(3) LRピン交換の方法(LR-01)	8
4. 主な仕様	8
5. トラブルシューティング	9~10
6. 交換部品	11
7. 保証とアフターサービス	11

## はじめに

この度は、はんだこてテスターMCA-700Ⅱをお求め頂き、誠に有難うございます。本器を正しくお使い頂く為に、この取り扱い説明書をご一読下さいます様お願い申し上げます。

## 使用上の注意

本器を安全に正しく、ご使用頂く為に下記の注意を必ず守って下さい。



- ①本器は、アース付き使用の製品ですので、必ず電源アースを接続してご使用下さい。
- ②湿気が多い場所、直射日光の当たる場所、ほこりが多い場所等に置かないで下さい。
- ③電源コードを抜き差しする際には必ず、電源プラグを持って行って下さい。
- ④本器を使用しない時は、コンセントから電源コードを外して下さい。
- ⑤交換部品(温度センサー、センサーユニット等)は、必ず純正部品をご使用下さい。  
※純正部品以外の部品を使用しますと性能低下、故障の原因となりますので注意して下さい。
- ⑥純正部品以外の部品交換、改造された場合保証対象とはならないことがございます。
- ⑦ヒューズ交換等、電気部品の交換作業を行う際には、必ず電源コードをコンセントから外して行って下さい。
- ⑧本器を、使用目的以外の用途で使用しないで下さい。

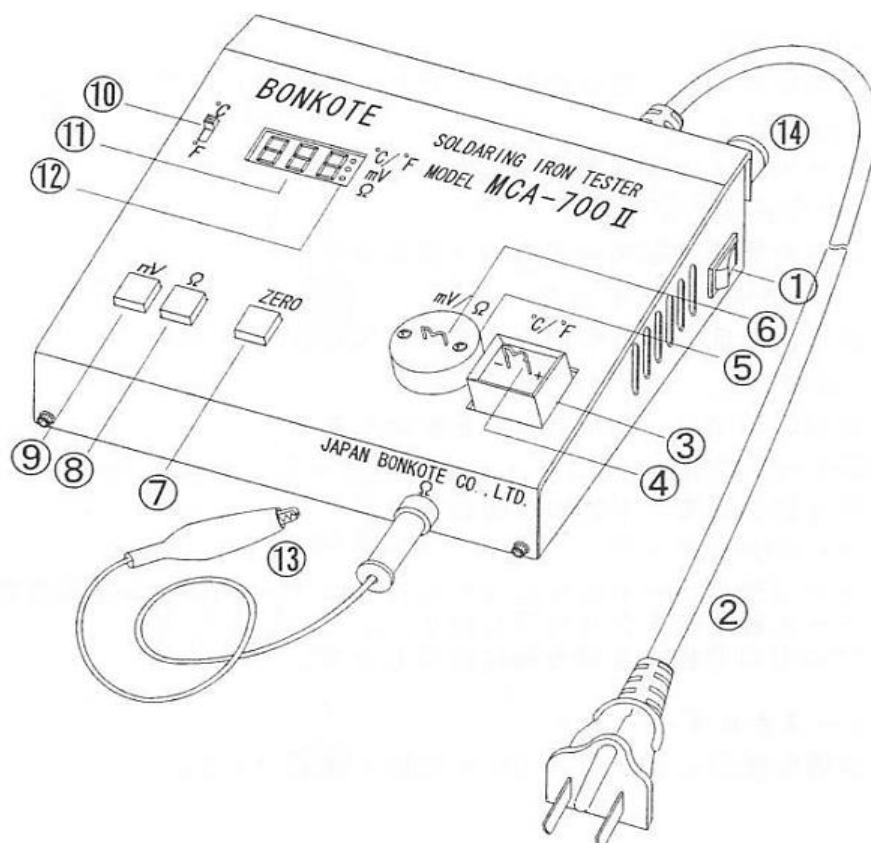
# MODEL MCA-700 II

(はんだこて用デジタルテスター)

## 1. 特長

1. こて先温度、リーク電圧、アースライン抵抗が一台で測定出来ます。
2. MIL規格に適合したはんだこて管理が出来ます
3. センサーは、ワンタッチ差込方式でスピーディーに交換でき、ランニグコストを考慮した設計です。

## 2. 各部の名称と機能



- ① 電源スイッチ  
本器、起動用スイッチです。電源仕様を確認後、スイッチONにします。
- ② 電源コード  
本器に電源を供給します。
- ③ センサーユニット(SAT-1)  
温度測定センサーの取り付け台です。接触部が劣化した場合は交換が必要です。
- ④ 温度センサー (SC-006)  
こて先温度測定用センサーです。こて先に少量のはんだをのせ、センサーに軽く押し当てて測定します。
- ⑤ ターミナルユニット (MTU-1)  
アースライン抵抗、リーク電圧測定用ピン(LR-01) の取り付け台です。
- ⑥ LRピン(LR-01)  
アースライン抵抗、リーク電圧測定用ピン端子です。接触部の酸化により、抵抗が増えた場合は、サンドペーパー等で除去するか交換します。
- ⑦ ゼロ校正ボタン  
本器自体の持つ抵抗分をクリアし、0Ωにします。
- ⑧ 抵抗測定ボタン  
アースライン抵抗測定モードに切り換えます。
- ⑨ リーク電圧測定ボタン  
リーク電圧測定モードに切り換えます。
- ⑩ °C / ° F 切り換えスイッチ  
摂氏、華氏の表示モードを切り換えます。
- ⑪ ディスプレイ  
各種の測定や、測定モードを表示します。
- ⑬ アースクリップ  
3Pプラグコード以外のはんだこてのアースライン抵抗測定時、アース線末端をクリップします。  
⑦のゼロΩ校正を行う時に使用します。
- ⑭ ヒューズホルダー  
本器保護用ヒューズ(0.5A)が収納されています。

# 3. 使用方法

## 3-1. 点検及び確認事項

### (1)電源の確認

電源は、必ず本器の使用にあった商用電源(50/60Hz)である事を確認してから接続し、電源スイッチをONにして下さい。

### (2)各測定モードの確認

#### ①温度測定モード



電源スイッチを投入した状態で、ほぼ室温を表示します。

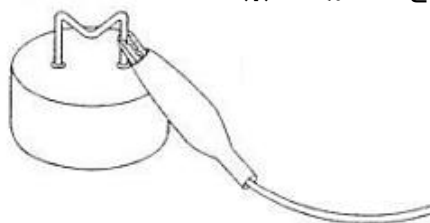
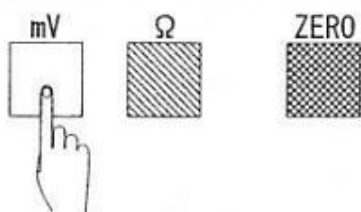
※LEDが°C/°F表示する事を確認します。

#### ②リーク電圧測定モード



アースクリップとLRピンを短絡しリーク電圧測定ボタン(黄)を押しますと0~0.1mVを表示します。

※LEDがmVを表示する事を確認します。

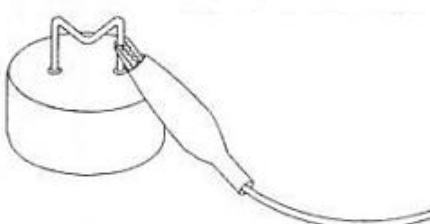
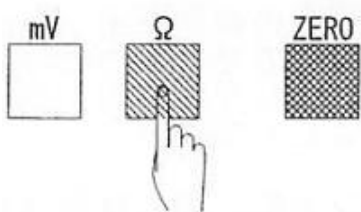


#### ③アースライン抵抗測定モード

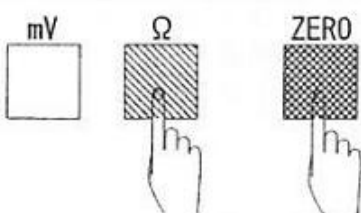


アースクリップとLRピンを短絡し、アース抵抗測定ボタン(赤)を押しますと0Ωを表示します。

※LEDがΩを表示する事を確認します。



※上記②、③で誤差が発生している場合は、アース抵抗測定ボタン(赤)とゼロ校正ボタン(黒)を同時に2秒間押すことにより、誤差を除去し、ゼロ校正する事が出来ます。



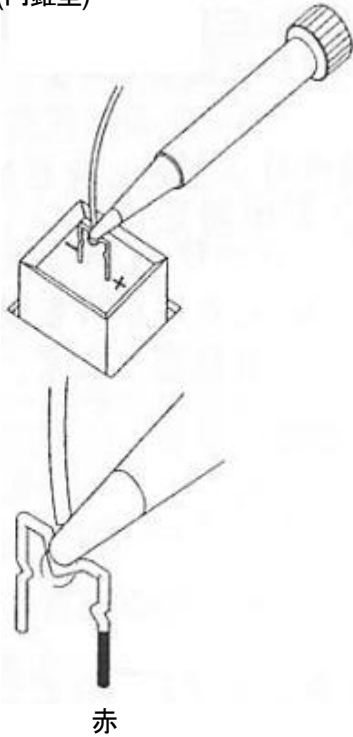
### 3-2. 測定方法

#### (1) こて先温度測定

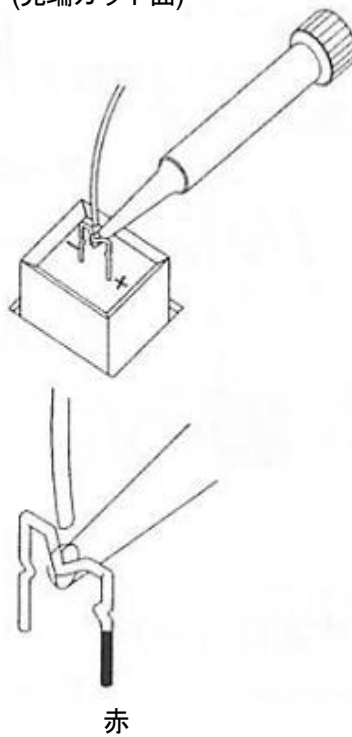
- ① 下図のように、こて先先端を、温度センサーの中央部に軽く押し当て、少量のはんだを溶かします。  
この時溶けたはんだが、温度センサーの中央部を包み込むようにしますと、バラツキが少ない測定が出来ます。

こて先の当て方の例

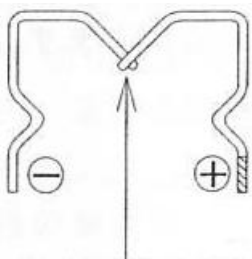
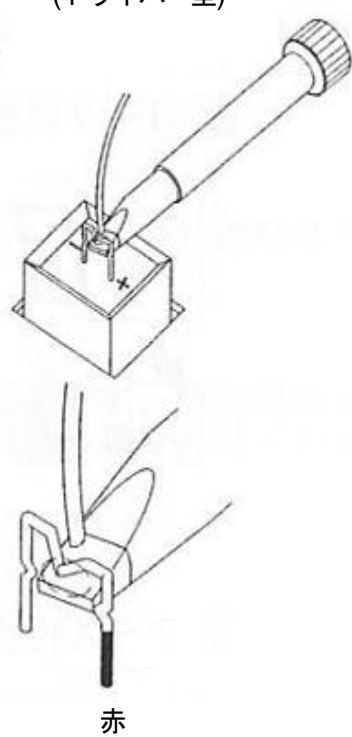
B タイプ  
(円錐型)



C タイプ  
(先端カット面)



D タイプ  
(ドライバー型)



測定ポイント

#### ※注意

温度センサーの測定ポイントは、中央部の交点ですのでこの部分にこて先とはんだが軽く当たるように測定して下さい。  
測定ポイントに、炭化フラックスがこびり付いた場合はサンドペーパー又は、アルコールを浸した布で除去して下さい。

- ② こて先を上図の様に当て、ディスプレイの表示が安定しましたら、数値を読み取って下さい。



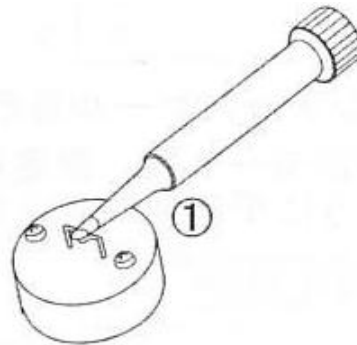
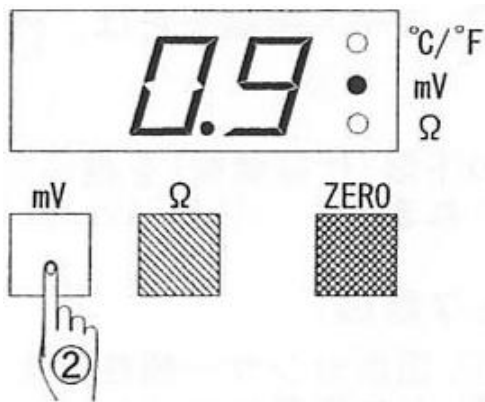


## (2)リーク電圧測定

①こて先をクリーニングし、少量のはんだを溶かし、LR ピンに軽く押し当てます。

②リーク電圧測定ボタン(黄)を押して測定します。

※単位表示 LED が(mV)を表示している事。

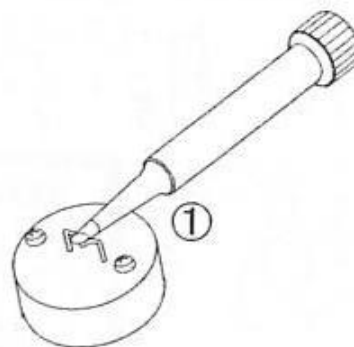
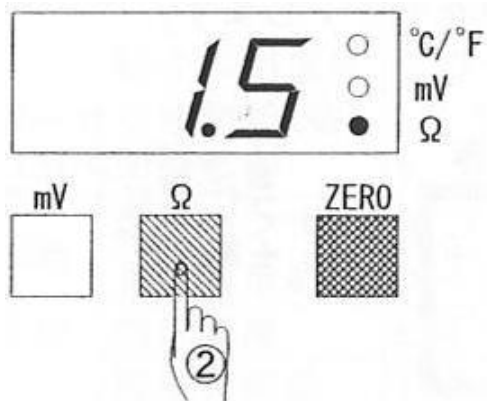


## (3)アースライン抵抗測定

①こて先をクリーニングし、少量のはんだを溶かし、LR ピンに軽く押し当てます。

②アースライン抵抗測定ボタン(赤)を押して測定します。

※単位表示 LED が(Ω)を表示している事



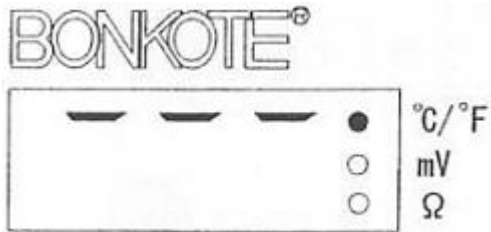
### ※注意

- 1). 本器とはんだこての電源は、同一のコンセントに差し込んで下さい。異なるコンセントに差し込んだ場合、アースライン抵抗の値が実際値よりも、大きくなる事があります。
- 2). LR ピンに、炭化フラックス等の汚れが付着した場合は、接触抵抗の増大により、リーク電圧、アースライン抵抗値が大きく表示されることがありますので、アルコールを浸した布等でLR ピンに付着した汚れを時々、除去して下さい。
- 3). ミノムシクリップの様な外部アース端子を装備した2 Pコンセント用はんだこては、本器のアースクリップにこてのアース端末を接続して測定して下さい。
- 4). アース端子のない2 Pプラグコンセント用はんだこては、測定出来ませんのでご注意下さい。但し、温度測定は可能です。

### 3-3. エラー表示について

#### (1)オーバースケール表示

各測定モード共、測定範囲の上限(仕様参照)を超えた場合、下図の様にディスプレイ表示されます。  
(トラブルシューティング参照)

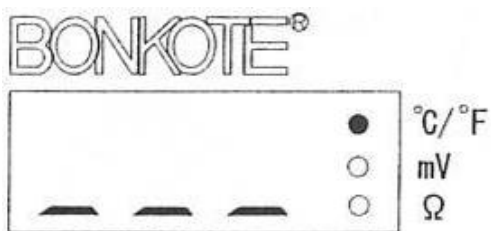


主な原因)

- ①温度センサーの断線又は、外れ。
- ②こて先からの過大リーク発生。
- ③アース断線又は、外れた場合。

#### (2)アンダースケール表示

各測定モード共、測定範囲の下限(仕様参照)を超えた場合、下図の様にディスプレイ表示されます。  
(トラブルシューティング参照)



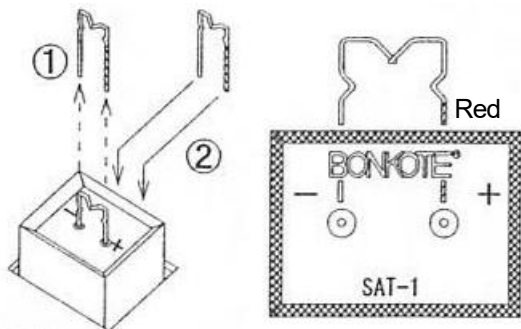
主な原因)

- ①温度センサーの極性逆又は、不良。
- ②ゼロ調整時のズレ。

### 3-4. センサーの交換方法

#### (1)温度センサー (SC-006)の交換方法

- ①センサーは、ワンタッチ交換できる構造になっておりますので、古いセンサーを下図のように引き抜いて下さい。
- ②新しい温度センサー(SC-006)をセットします。



※ 温度センサーの取り付けの際は、極性が逆にならない様に注意して下さい。  
+極 : 赤マーキング

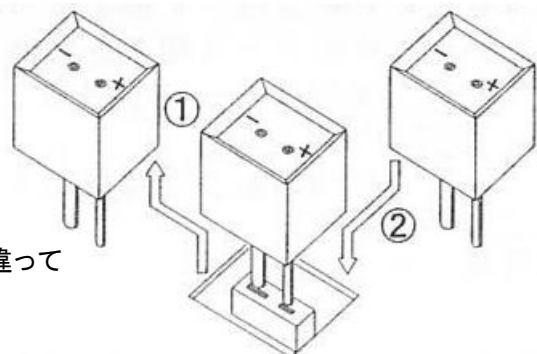
※注意

温度センサー(SC-006)が劣化しますと、測定値に誤差を生じますので、お早めに交換して下さい。  
(目安として測定回数 300 回)

#### (2)センサーユニット(SAT-1)の交換方法

- ①上記同様古いセンサーユニットを引き抜いて下さい。
- ②新しいセンサーユニット(SAT-1)をセットします。

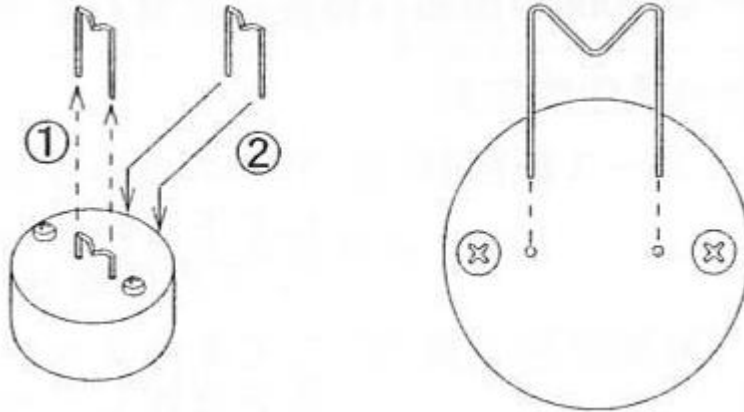
※ センサーユニットの端子の極性は、間違っていない構造になっております。  
+極 : 端子幅小(狭)



(3). LR ピン(測定端子 : LR-01)の交換方法

- ①LR ピンは、ワンタッチで交換できる構造となっておりますので、古いLR ピンを下図の様に引き抜いて下さい。
- ②新しいLR ピン(LR-01)をセットします。

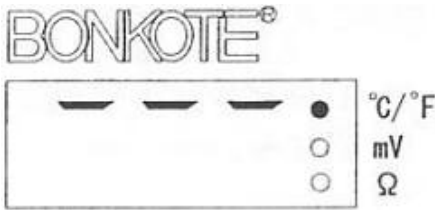
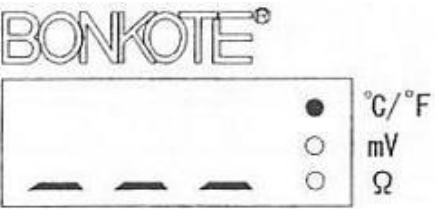
※LR ピンには極性はありません。

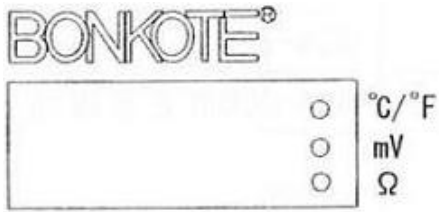
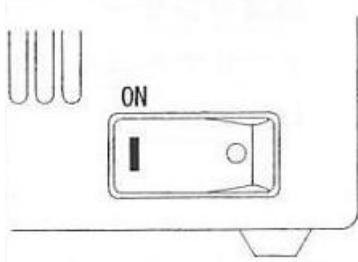
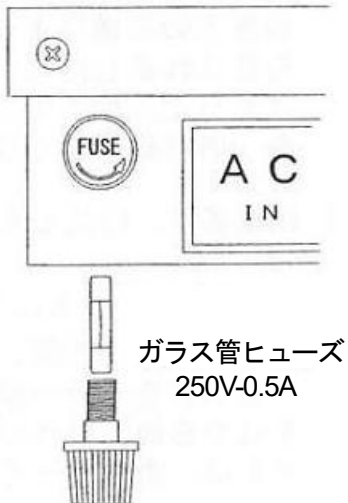


## 4. 主な仕様

本体仕様	表示方式	3桁 7セグメント デジタル表示
	動作周囲温度	0~40°C ※但し、精度保証は0~30°Cとする。
	動作周囲湿度	35~85%RH
	本体サイズ	175(W) x 140(D) x 64(H) mm
	本体重量	1.25kg
温度測定仕様	温度センサー	0.75 級 Type K
	測定表示範囲	0~600°C/32~999° F
	指示精度	±4°C/±6° F
	指示分解能	1°C/1° F
リーク電圧測定仕様	測定表示範囲	0.0~99.9mV AC
	指示精度	±(3% rdg + 0.3mV)
	指示分解能	0.1mV
アースライン抵抗測定仕様	測定表示範囲	0.0~99.9Ω
	指示精度	±(4% rdg + 0.3Ω)
	指示分解能	0.1Ω

## 5. トラブルシューティング

現象	チェック部分	処置
 <p><b>オーバースケールエラー</b> 下記範囲を超えますと、上図のように、オーバースケールを表示します。</p> <p>各項目の上限範囲 温度: 600°C/999° F リーク電圧: 99.9mV アースライン抵抗: 99.9Ω</p>	こて先温度測定 SC-006 の断線	①SC-006 交換 (極性に注意して下さい)
	リーク電圧測定時 *アース線断線 *被測定物不良	①アース線の導通を確認して下さい。 (こて先の緩み等) ②こて本体又は、こて先を交換してして下さい。
	アース測定時 *アース線断線	①アース線の導通を確認して下さい。 ②こて本体と、本器の電源アースが同一コンセントであるか確認して下さい。
	その他 *故障、不良	①センサーユニット交換 ②本体故障 (修理)
 <p><b>アンダースケール表示</b> 下記範囲を超えますと、上図のように、アンダースケールを表示します。</p> <p>各項目の下限範 温度: 0°C/32° F リーク電圧: 0.0mV アースライン抵抗: 0.0Ω</p>	こて先温度測定 *SC-006 極性逆	①極性を確認して下さい。
	リーク電圧測定時 アース測定時 *ゼロ調整ズレ	①本体故障 (修理) ①アースクリップを LR ピンに接続し、0Ω校正をやり直して見てください。
	その他 *故障、不良	①センサーユニット交換 ②本体故障 (修理)

現象	チェック項目	処置
 <p>ディスプレイが点灯しない</p>	<p>電源スイッチ</p> <p>*スイッチ位置</p>	<p>①スイッチをONにする。</p> 
	<p>ヒューズ溶断</p>	<p>①電源ヒューズを交換して下さい。</p> 
	<p>電源コード断線</p>	<p>① 電源コードの導通を確認後新しい電源コードと交換して下さい。</p> <p>②電源コードのプラグをしっかりと差し込んで下さい。</p>
	<p>その他 *故障、不良</p>	<p>①本体内部故障 (本体修理)</p>

## 6. 交換部品

名称	型番	備考
テスター本体	MCA-700 II	
センサーユニット	SAT-1	MCA-900 II と互換性有り
温度センサー	SC-006	MCA-900 II と互換性有り
ターミナルユニット	MTU-1	
LR ピン	LR-01	

## 7. 保証とアフターサービス

### 保証について

当社の製品は、厳密な社内検査を経て出荷されておりますが、万一製造上の不備による故障、あるいは、運送中の事故等による故障を発見されましたら、お買い上げ頂きました販売店又は、下記の当社サービス課までご連絡下さい。

尚、消耗品を除く保障期間は、ご購入後 1 年間となります。

※保証書は、紛失しないように大切に保管して下さい。

### アフターサービスについて

本器をご使用の際、十分な機能、性能が得られない時は、本取り扱い説明書をもう一度ご覧になって下さい。

それでも尚、動作がおかしい場合は、お買い上げ頂きました販売店又は、当社サービス課までご連絡下さい。

日本ボンコート株式会社

本社サービス課

〒310-0852

茨城県水戸市笠原町600-14

TEL: 029-241-2725

FAX: 029-241-2726

E-mail

: info@bonkote.co.jp

URL: <http://bonkote.co.jp>



**BONKOTE®**