

P A T R I O T

T B - 1 1 8

L A方式自動温調はんだこて

取扱説明書
ユーザーズマニュアル

2007年 4月作成

第1版

日本ボンコート株式会社

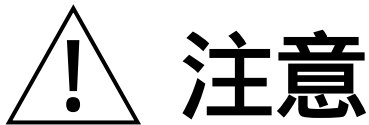


BONKOTE^R

1 . はじめに

この度は、LA方式はんだこて「TB - 118」をお求め頂き、誠にありがとうございます。本製品をご使用になる前に(安全上のご注意)を良くお読みの上、正しくお使いください。本書は、お読みになった後も大切に保管してください。

2 . 安全上の注意



本製品をご使用になる前に必ずお読みください

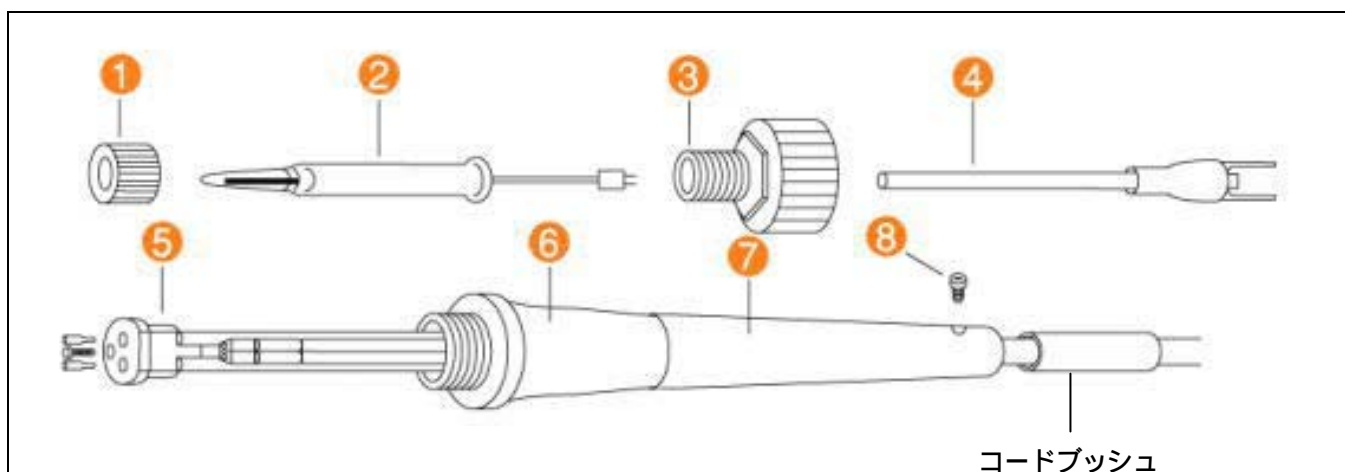
- ・ 濡れた手で触らないでください。感電事故(死亡事故等)の危険性があります。
- ・ こて先は高温になっているため、火災、火傷に注意してください。
- ・ 製品の分解や改造を行わないでください。火災、故障、感電等の原因になります。
- ・ こて部の各ネジがゆるんでいないか、作業開始前に必ず確認してください。
- ・ 製品のメンテナンス(こて先、ヒーター、ヒーターカラー等の交換又は清掃)を行う際には、必ず電源スイッチを切り、電源プラグをコンセントから抜いた後、こて先が冷めたことを確認してから行ってください。
- ・ 交換部品(こて先、ヒーター、ヒーターカラー等)は、必ず純正部品をご使用ください。純正部品以外の部品を使用すると製品故障の原因になります。
- ・ 本製品を作業目的以外で使用しないでください。

3 . T B - 1 1 8 の使用方法

(A) 使用前の準備

- ・本製品は、Kタイプはんだこてです。コントローラーに接続の際は、コントローラーのセンサー入力種類を良くご確認の上、使用してください。
異種センサーで接続すると、実温度とかけ離れた温度で制御することになり、正しいはんだ付けが出来なくなります。
- ・使用する入力電圧を確認してください。異電圧で使用すると、ヒーターが破損する恐れがあります。

(B) 本体の名称

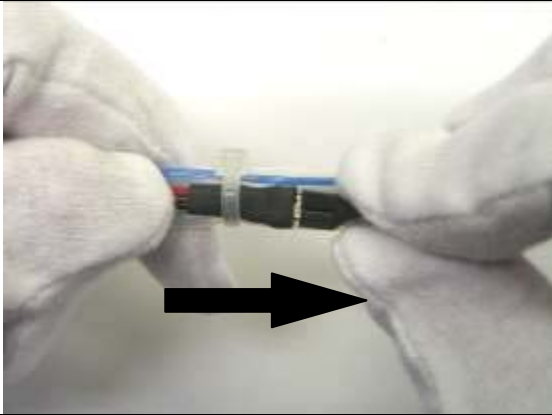


	カバーナット	CN5
	こて先	BN5シリーズ
	放熱ナット	NA-42
	ヒーター 100V	KPCE-100-18
	コネクターピン付	RC-113
	グリップカバー	6,7セット販売
	グリップケース	MK-51K
	セットボルト	PB-3

4 . T B - 1 1 8 のメンテナンス

(A) こて先の交換及びヒーター交換方法

	<p>電源を切り、こて先を安全な温度に下げます。</p> <p>グリップ端部のセットボルトをプラスドライバーで緩めます。</p>
	<p>カバーナットを外します。 (熱くない事を確認後)</p>
	<p>放熱ナットを外します。</p>
	<p>メインソケット組をグリップケースより取り出します</p>



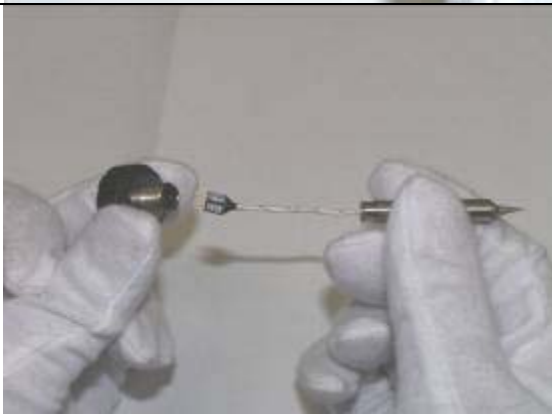
センサーコネクタを外します。



放熱ナットとこて先を外します。



ヒーターを外し、新しいヒーターを取り付けます。ヒーター交換は終了です。



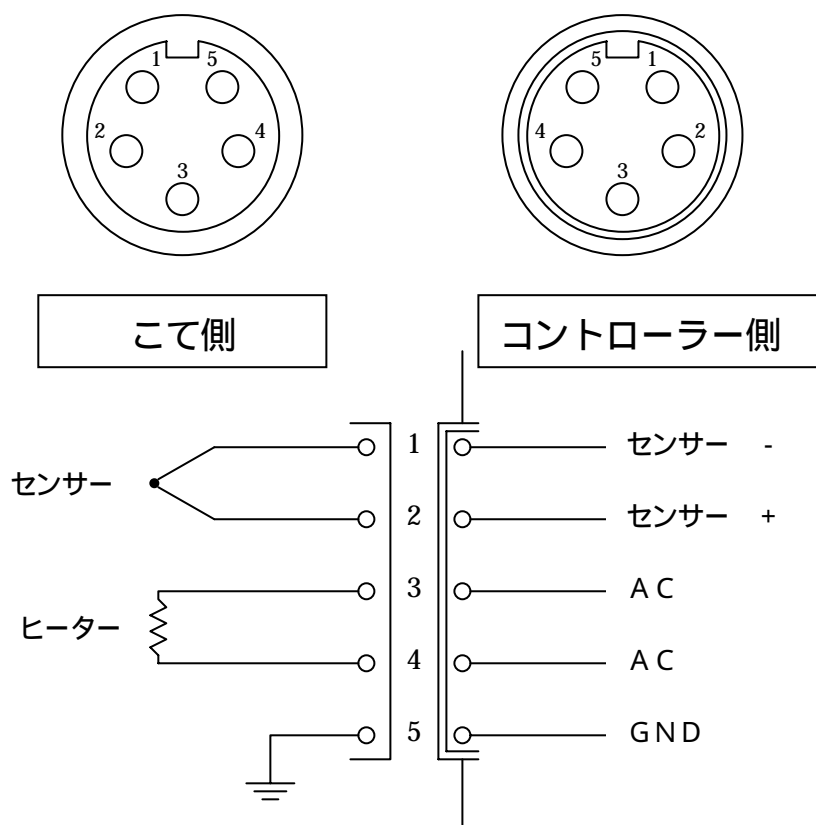
放熱ナットよりこて先を外します。

	<p>新しいこて先のセンサーコネクタを放熱ナットに挿入します。</p>
	<p>の放熱ナットとこて先をヒーターに挿入します。</p>
	<p>センサーを接続します。</p> <p>* センサーには極性が有りますので、必ず赤のマーキング同士を接続して下さい。</p>
	<p>メインソケット組をグリップケースに組み込みます。</p>

	<p>放熱ナットを締めこみます。</p>
	<p>カバーナットを締めこみます。</p>
	<p>グリップ端部のセットボルトをプラスチックドライバーでしめます。</p>
	<p>各部、ガタ、しまっているか確認してください。</p>

5 . こてユニット部コネクタ配線

(A) はんだこてTB - 118



こて先及びヒーター交換後の導通チェック

1 - 2 ピン間	約 20
3 - 4 ピン間	97 ~ 127
3 - 5	50 M以上
4 - 5	50 M以上
5 - こて先間	初期値 2 以下

上記抵抗値は、冷間時の目安値です。

温度により値が変わります。

6. 標準仕様

(A) TB - 118

こてユニット型番	TB - 118
ヒーター出力	18W
ヒーター電圧	100
こて先	BN5
ヒーター	アルミナセラミック
リーク電圧	2.0mV以下(初期値)
アースライン抵抗	2.0 以下(初期値)
コード	EPゴムコード: 1.3m

7. TB - 118の保証とサービス

(A) トラブルシューティング

症状	確認事項	処置
こてが熱くならない	こてユニットとコントローラーは確実に接続されていますか？	こてユニットのコネクタをロックして下さい。
	ヒーターは切れていませんか？(導通確認)	ヒーターの交換
温度の異常表示 (急上昇・エラー表示等)	センサーコネクタ接続の確認	接続状況確認
	コて先センサー部の劣化や断線の確認	こて先の交換

(B) 保証について

弊社の製品は厳密な社内検査を経て出荷されておりますが、万一製造上の不備による故障、あるいは運送中の事故等による故障がございましたら、お買い上げ頂きました販売店、または弊社までご連絡ください。

なお消耗品を除く保証期間は、ご購入後1年間となっております。

(C) アフターサービスについて

本製品をご使用の際、調子が悪いと思われた時は、この説明書をもう一度ご覧になってお調べください。それでも調子が戻らない場合は、お買い上げ頂きました販売店、または弊社までご連絡ください。

BONKOTE^R

日本ボンコート株式会社

〒310-0852 茨城県水戸市笠原町600-14

TEL 029-241-2725

FAX 029-241-2726

<http://bonkote.co.jp>

bonkote@mb.infoweb.ne.jp